

ELECTRIC

HYUNDAI
CONSTRUCTION EQUIPMENT



HX260AL

ELECTRIC

SERIES / HX260AL

BATTERIJBOX

LFP | 650 V / 130 kWh (3x)

CAPACITEIT GRAAFBAK

1700 liter

BEDRIJFSGEWICHT

31.700 kg



**KLAAR OM
UW WERELD
TE VERANDEREN**

De HX260AL Electric maakt deel uit van de gloednieuwe A-serie van Hyundai: een nieuwe generatie bouwmaschinen die voldoet aan de Europese standaard. Maar hij heeft nog veel meer in petto!

Naast dat de machine aan alle wet- en regelgeving voldoet, streeft Hyundai naar een baanbrekend niveau in klanttevredenheid met:

- maximale prestaties en productiviteit
- meer veiligheid
- meer gemak
- een verbeterde bedrijfstijd

Met een robuust extern ontwerp en intelligente prestatieverhogende technologie bieden deze hardwerkende machines een wereld aan nieuwe mogelijkheden waarin kleine inspanningen bergen verzetten.

Het is tijd om het Hyundai-effect te ervaren!

EMISSIELOOS MET DEZELFDE PRODUCTIVITEIT

LFP BATTERIJEN

In de HX260AL Electric worden LFP batterijen gebruikt. Niet de goedkoopste oplossing, maar wel de beste en de veiligste.

LFP batterijen zijn:

- recyclebaar
- niet zelf ontbrandend
- hoeven niet gekoeld te worden
- hebben een zeer hoge werkingsgraad

Voor de accu's wordt een EOL (End of Life) verklaring afgegeven. De accu's kunnen minimaal 3000 keer geladen worden wat een levensduur van ongeveer 10 jaar betekent. Daarna hebben de accu's vaak nog een tweede leven in een andere inzet.

SNELLAADFUNCTIE

De HX260AL Electric is standaard uitgerust met een snellaadfunctie. Bij 63 Amp en 380 volt laden de drie batterijen al op in maximaal negen uur. Door de standaard snellaadfunctie kan er ook sneller geladen worden.

650 VOLT

De HX260AL Electric werkt met een hoog voltage van 650 volt en een laag amperage. Dit is veiliger voor degenen die met en aan de machine werken.

DRIE MAAL 130 kWh

De HX260AL Electric is uitgerust met drie wisselbare batterijen van ieder 130 kWh. In normale omstandigheden genoeg voor een dag-productie. Mocht u toch iets meer verlangen dan is een upgrade naar 195 kWh mogelijk en verlengt u de dagen.

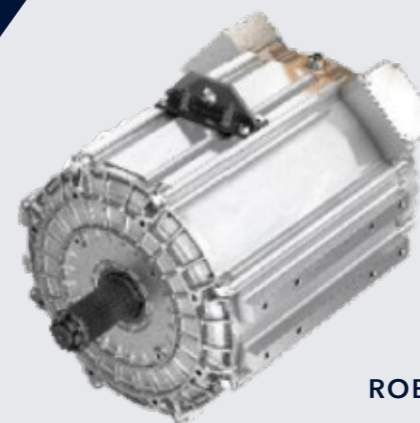
DRIE WISSELBARE BATTERIJEN

130 kWh

VOLTAGE VAN
650 VOLT

LEVENSDUUR BATTERIJEN

10 JAAR



ROBUUSTE E-MOTOR

De E-motor in de HX260AL Electric is een watergekoelde permanent-magneet motor. Dit garandeert een zeer hoog koppel, een lange levensduur en een zeer hoog rendement.

LAADINFRA

Laadinfra ten behoeve van het buiten de machine opladen van maximaal drie batterij boxen (130 of 195 kWh). Laadframe inclusief 44 kW fast charger (aansluiting 63Amp).



ELEKTRIFICATIE POWERED BY UMS

Urban Mobility Systems is een clean tech engineering-bedrijf dat emissievrije bouwmachines en mobiliteitsoplossingen mogelijk maakt.

UMS is OEM-leverancier van emissievrije aandrijflijnen voor de elektrificatie van bouwmachines en voertuigen met een focus op serieproductie. De elektrificering van deze machine is ontwikkeld door een intensieve samenwerking met Hyundai Construction Equipment en Van der Spek Vianen.

Als lid van de brancheorganisatie BMWT levert UMS ook toegevoegde waarde op het gebied van kennis, training en biedt een klankbord voor onafhankelijk inzicht en advies.

CERTIFICERINGEN & VEILIGHEIDSSPECIFICATIES

UMS levert een bijdrage aan de versnelling van de energietransitie door kwalitatieve, betrouwbare, schaalbare en economisch haalbare oplossingen. Vanwege de inzet voor veiligheid en kwaliteit is UMS onder andere NEN-EN-ISO 9001 gecertificeerd en werkt volgens de IEC 61557-8 en NEN-ISO 6469-3 veiligheidsspecificaties.

VEILIGHEIDSEISEN & CE-MARKERINGEN

Werken met elektrische machines vraagt om het naleven van veel wet- en regelgeving. Dat is enorm belangrijk om uw gezondheid en veiligheid te garanderen, evenals die van onze eigen monteurs.

Een Elektrisch Bedrijfsvoertuig (EBV) moet daarom voldoen aan de verplichte Europese normen zoals bijvoorbeeld Machinerichtlijn 2006/42/EG, EMC 2014/30/EU en Low voltage 2014/35/EU. Vervolgens worden type A-, B- en C-normen op de EBV-machines toegepast om er zeker van te zijn dat het ontwerp en de bouw hiervan aan alle veiligheidsnormen voldoet.

UMS
Urban Mobility Systems





COMFORTABEL WERKEN

Onze cabine is ontworpen om elke machinist een comfortabele werkomgeving te bieden, die de productiviteit verhoogt en de vermoeidheid tegengaat. De cabine is uitgerust met een hoogwaardige stoel en een doordachte lay-out waarin de joysticks en schakelaars binnen handbereik zijn geplaatst. Met een reeks aan opties stemt u de cabine af op uw behoeften, waaronder een geïntegreerde geluidsinstallatie met radio, USB en AUX-ingang, zodat u de gehele werkdag over de nodige ontspanning beschikt. Het totale ontwerp plaatst u midden in het Hyundai-effect, met een wereld van gemak binnen handbereik.

BREEDBEELD TOUCHSCREEN-MONITOR

De HX260AL Electric is voorzien van een 8-inch display met uitstekend leesbaar touch-screen. Alle indicators die de machinistatus weergeven zijn centraal ondergebracht in één instrumentenpaneel voor eenvoudige en efficiënte controle.

RECHTUIT-PEDAALSTAND

De optionele rechtuit-pedaalstand verhoogt het comfort en gemak wanneer lange afstanden worden afgelegd of het rijden wordt gecombineerd met de bediening van een aanbouwdeel.

PROPORTIONELE HYDRAULISCHE REGELING VOOR AANBOUWDELEN

Het optionele proportionele regelsysteem kan worden bediend met behulp van de schuifknoppen op de joystick. Hierdoor kan de machinist de snelheid van de aanbouwdeelen efficiënter en gemakkelijker bedienen, met name bij werk waar met hoge precisie of met maximale snelheid moet worden gewerkt. Als alternatief kan de bediening van het systeem via het instellingenmenu worden overgeschakeld naar een voetpedaal.

VERBETERD ZICHT EN VERBETERDE TOEGANG

Dankzij het open ontwerp van de zijdeur van de cabine heeft de machinist een helder, onbelemmerd zicht naar buiten. De deurgreep is opnieuw ontworpen voor een veilige, gemakkelijke toegang. Het zicht op de rechter onderzijde is ook verbeterd door het nieuwe ontwerp.



NAUWKEURIGE ZWENKREGELING

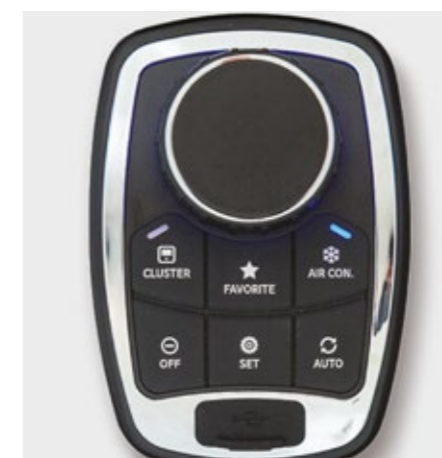
Nauwkeurige, gedempte zwenkregeling maakt een soepele beweging mogelijk aan het begin en het einde van de zwenkhandelingen. Nauwkeurige, vrije zwenkregeling verlaagt het schudden van het materiaal tijdens het heffen.



“EMISSIELOOS EN NIETS AAN COMFORT INLEVEREN”

OWNER MENU EDITING (OME)

Menufuncties kunnen door de machine eigenaar worden ingesteld. Bovendien kan hij deze toegang aan machinegebruikers verlenen of deze beperken door de lijst met een wachtwoord te vergrendelen of ontgrendelen.



DRAAIKNOPMODULE

Voor extra gemak kunnen het vermogen, de airco-afstandsbediening en het instrumentencluster worden bediend met behulp van de geïntegreerde draaiknopmodule.

DE ULTIEME VEILIGE OMGEVING

Kleine details kunnen een groot verschil maken als het gaat om veiligheid en beveiliging. De HX260AL Electric biedt een uitgebreide bescherming voor u, uw collega's en uw machines. De cabine biedt optimaal zicht, terwijl het geavanceerde rondomzichtsysteem (AAVM) u een onbelemmerd overzicht biedt van uw omgeving. Doordat deze graafmachines bijdragen aan de ongevallenpreventie op de werklocatie, zorgen ze ervoor dat machinisten met een gerust en vertrouwd gevoel werken, zodat zij optimaal productief kunnen zijn. Wij noemen dit het Hyundai-effect.



HYUNDAI VOOR ULTIEME VEILIGHEID

WAARSCHUWINGSALARM VEILIGHEIDSGORDEL

Door een hoorbaar en zichtbaar alarm worden de machinisten eraan herinnerd hun veiligheidsgordel vast te gespen.

GEAVANCEERD RONDON- ZICHTSYSTEEM (AAVM)

Het AAVM-camerasysteem biedt u een 360°-overzicht van uw directe werkomgeving. De graafmachine beschikt ook over het intelligente detectiesysteem voor bewegende objecten (IMOD) dat u waarschuwt wanneer mensen of objecten binnen vijf meter van de machine worden waargenomen.

ELEKTRONISCH ZWENK- PARKEERSYSTEEM

De zwenkrem wordt geregeld door een elektronisch klep- en regelsysteem om veiligheid en efficiëntie te verbeteren.

AUTOMATISCHE VERGREDELING

De automatische vergrendeling voorkomt dat het contact onbedoeld kan worden ingeschakeld. Wanneer de vergrendeling is geactiveerd, wordt de graafmachine niet bediend door de RCV-hendel.



ONDERHOUD & CONNECTIVITEIT

GEAVANCEERDE DIAGNOSE- EN ONDERHOUDSONDERSTEUNING

De gemoedsrust die gepaard gaat met snel en eenvoudig onderhoud maakt ook deel uit van het Hyundai-effect. De HX260AL Electric is ontworpen om het onderhoud zo gemakkelijk mogelijk te maken. Alle componenten en materialen zijn geoptimaliseerd om een lange, probleemloze levensduur te garanderen. Het innovatieve Hi MATE-telematicasysteem van Hyundai maakt een volledige bewaking mogelijk van machineactiviteiten en -prestaties. Het systeem beschikt over maximale aansluitmogelijkheden om een slimme bouwlocatie te creëren en uw winstgevendheid te beschermen.

HCE DIAGNOSTIC TOOLS-APP (HCE-DT)

Met behulp van een smartphone of laptop kunnen monteurs draadloos verbinding maken met de machine op locatie. Aan de hand van een snelle controle kan de oorzaak van een storing worden vastgesteld of kunnen storingscodes worden onderzocht. De HCE-DT-app haalt machine- en motorgegevens van een gecombineerd cloudplatform op om in realtime een storingsanalyse uit te voeren. In combinatie met ECD neemt het aantal oplossingen bij het eerste monteursbezoek toe.

MOBILE FLEET-APP

De nieuwe Mobile Fleet-app van Hyundai toont alle informatie die u nodig hebt om uw machinepark efficiënt en rendabel te beheren. Deze geavanceerde oplossing op basis van telematica gebruikt eenvoudige grafische elementen en belangrijke prestatiegegevens voor een intelligent machineparkbeheer.



“DANKZIJ DE NIEUWE TECHNOLOGIEËN KUNNEN DE ONDERHOUDSTAKEN GEMAKKELIJK WORDEN UITGEVOERD EN IS EXTRA HULP BESCHIKBAAR ALS IK DAT NODIG HEB.”

ONDERDELEN & GARANTIES

DE BESTE MANIER OM UW INVESTERING TE BESCHERMEN



Originele Hyundai-onderdelen, -accessoires en -garantieprogramma's zijn speciaal bedoeld om uw machine te beschermen. Ze verhogen de bedrijfstijd en houden de prestaties, de kosten, het comfort en het gemak van uw materieel op peil.

ORIGINELE HYUNDAI-ONDERDELEN

Originele Hyundai-onderdelen hebben hetzelfde ontwerp als de onderdelen die af fabriek in uw machine zijn geïnstalleerd. Om zeker te zijn dat ze aan de strenge kwaliteits- en duurzaamheidseisen van Hyundai voldoen, worden ze aan zware kwaliteitscontroles en tests onderworpen. Dit zorgt niet alleen voor minder uitvaltijd, maar ook voor topprestaties bij alle werkzaamheden.

AFTERMARKETPAKKETTEN

Via uw dealer kunt u Hyundai-aftermarketpakketten bestellen. Hiermee kunt u uw machine achteraf nog completer maken met originele Hyundai opties.

HYUNDAI-GARANTIES

Onze garanties zijn bedoeld om u de nodige bescherming te bieden om uw bedrijf met vertrouwen en gemoedsrust te laten groeien.

STANDAARDGARANTIES

Wij bieden standaard garantiedekking voor alle graafmachines. Naast deze standaarddekking zijn er optionele en uitgebreide garantietermijnen mogelijk, zodat u nog langer kunt profiteren van een volledige garantiedekking, zelfs tijdens de hele levensduur van de machines. Bespreek de optimale oplossing voor uw behoeften met uw regionale Hyundai-dealer.



EEN NETWERK WAAROP U KUNT VERTROUWEN

Hyundai Construction Equipment Europe zorgt voor snelle, betrouwbare service om uw materieel op betrouwbare wijze in bedrijf te houden. In het magazijn van 13.000 m² heeft Hyundai meer dan 96% van alle originele onderdelen op voorraad. Het geautomatiseerde magazijnsysteem behoort tot de meest geavanceerde in Europa. Daardoor kunnen wij de beschikbaarheid en efficiënte levering van al onze originele onderdelen garanderen. Bovendien staan wij borg voor een 24-uurslevering binnen ons Europees dealernetwerk.



SPECIFICATIES

ELEKTROMOTOR

Spanning	625V DC
Maximaal vermogen	215 kW
Maximaal koppel	2400NM
Laadtijd 380v/63A	9 uur
Laadtijd 380v/32A	18 uur
Laadtijd 220v/16A	118 uur

BATTERIJBOX

Type / soort	LFP (Lithium-IJzer-Fosfaat)
Vermogen	130kWh (3x)

HYDRAULISCH SYSTEEM

HOOFDPOMP

Type	Twee plunjerpompen met variabel volume
Max. debiet	2 × 221l/min
Subpomp voor voordrukkring	Tandwielpomp

Energiebesparend pompsysteem met cross-sensing.

HYDRAULISCHE MOTOREN

Rijmotor	Axiale plunjermotor met twee snelheden, remklep en parkeerrem
Zwenkbeweging	Axiale plunjermotor met automatische rem

INSTELLING OVERDRUKVENTIEL

Werktuigcircuits	350 kgf/cm ² (4980 psi)
Rijmotor	350 kgf/cm ² (4980 psi)
Power Boost (giek, arm, bak)	380 kgf/cm ² (5400 psi)
Zwenkcircuit	300 kgf/cm ² (4267 psi)
Voordrukkring	40 kgf/cm ² (570 psi)
Serviceventiel	Geïnstalleerd

HYDRAULISCHE CILINDERS

Giekcilinder	Ø135×1395 mm
Armcilinder	Ø145×1620 mm
Armcilinder (2-delige giek)	Ø145×1620 mm
Verstelcilinder (2-delige giek)	Ø160×1230 mm
Bakcilinder	Ø130×1185 mm

* Hyundai bio-hydraulische olie (HBHO) leverbaar.

AANDRIJVING EN REMMEN

Aandrijfmethode	Volledig hydrostatisch
Aandrijfmotor	Axiale plunjermotor, in-shoe-design
Reductiesysteem	Planeetwieloverbrenging
Max. trekkracht trekstang	22.190 kgf (48.930 lbf)
Max. rijsnelheid (hoog/laag)	5,6 km/u (3,5 mph) / 3,3 km/u (2,0 mph)
Klimvermogen	35° (70%)
Parkeerrem	Natte lamellenrem

BEDIENING

De joysticks en pedalen met afneembare hendel zorgen voor een moeiteloze bediening dankzij de voordrukbediening.

Voordrukregeling	Twee joysticks met een veiligheidshendel (links): zwenken en arm (rechts): giek en bak
Rijden en sturen	Twee rijhendels met pedalen
Extra functie bediening	Elektrische scroll knoppen

ZWENKSYSTEEM

Zwenkmotor	Axiale plunjermotor met vast volume
Zwenkoverbrenging	Planeetwieloverbrenging
Smering zwenklager	Vetbad
Zwenkrem	Natte lamellenrem
Zwenksnelheid	11,2 omw/min

INHOUDEN

	Liter	US gal	UK gal
Zwenkinrichting	6,2	1,64	1,36
Eindoverbrenging (afzonderlijk)	4,5	1,2	1
Hydraulisch systeem (inclusief tank)	275	72,6	60,5
Hydraulische tank	155	40,1	34,1

ONDERWAGEN

X-vormig middenframe is volledig gelast aan de versterkte kokervormige rupsframes. De onderwagen bestaat uit gesmeerde rollen, loopwielen, rupsbandverstellers met schokabsorberende veren en kettingwielen en een rupsband met twee- of drie-kams rupsplaten.

Middenframe	X-vormige uitvoering
Rupsframe	Vijfhoekige kokeruitvoering
Aantal rupsplaten aan elke zijde	51 stuks
Aantal bovenrollen aan elke zijde	2 stuks
Aantal onderrollen aan elke zijde	9 stuks
Aantal kettinggeleiders aan elke zijde	2 stuks

BEDRIJFSGEWICHT (CIRCA)

Bedrijfsgegewicht, inclusief giek van 5,85 m (19' 2"), arm van 3,05 m (10' 0"), bak gevuld volgens SAE-norm 1,08 m³ (1,40 yd³), smeermiddel, koelvloeistof, volle hydraulische tank en alle standaarduitrustingen.

BEDRIJFSGEWICHT

Rupsplaten	Bedrijfsgegewicht	Gronddruk	
Type	Breedte mm	kg	kgf/cm ²
Drie kammen	600 mm	30.790	0,62
	700 mm	31.100	0,54
	800 mm	31.390	0,48
	900 mm	31.700	0,42

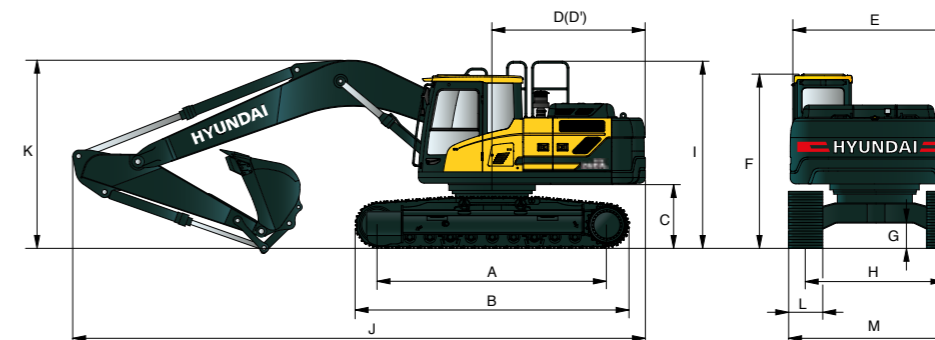
AIRCONDITIONINGSYSTEEM

Het airconditioningsysteem voor de machine bevat het gefluoreerde broeikasgas met het aardopwarmingsvermogen van R134a (Aardopwarmingsvermogen: 1430). Het systeem bevat 0,80 kg koudemiddel. Dit staat gelijk aan 1,14 ton CO₂. Voor meer informatie raadpleegt u de handleiding.

AFMETINGEN & WERKBEREIK

HX260AL/HX260ANL AFMETINGEN MONOGIEK

MONOGIEK van 5,85 m (19' 2") en ARM van 3,05 m (10' 0"), 2,1 m (6' 11"), 2,5 m (8' 2"), 3,6 m (11' 10").



Einheit: mm (ft. in.)

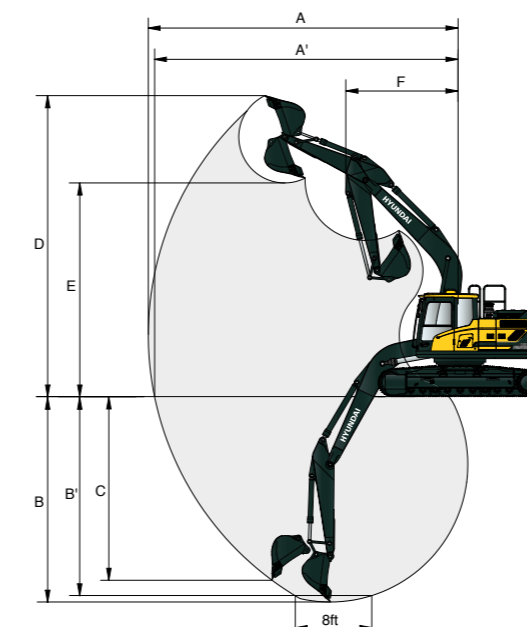
A	Lengte rijwerk h.o.h.	3830 (12' 7")
B	Totale lengte van de graafmachine	4640 (15' 3")
C	Bodemvrijheid van contragewicht	1110 (3' 8")
D	Zwenkadius achterzijde	3085 (10' 1")
D'	Lengte achterzijde	2990 (9' 10")
E	Totale breedte bovenwagen	2840 (9' 4")
F	Totale hoogte van de cabine	3050 (10' 0")
G	Min. bodemvrijheid	480 (1' 7")
H	Rupsbreedte	HX260AL 2580 (8' 6")
		HX260ANL 2380 (7' 10")
I	Totale hoogte van de beschermrail	3260 (10' 8")

Gieklengte		5850 (19' 2")			
Armlengte		3050 (10' 0")	2100 (6' 11")	2500 (8' 2")	3600 (11' 10")
J	Totale lengte	10.040 (32' 11")	10.170 (33' 4")	10.120 (33' 2")	10.030 (32' 11")
K	Totale lengte van de giek	3220 (10' 7")	3530 (11' 7")	3590 (11' 9")	3590 (11' 9")
L	Rupsplaatbreedte	DRIE KAMMEN			
		600 (1' 12")	700 (2' 4")	800 (2' 7")	900 (2' 11")
M	Totale breedte	HX260AL	3180 (10' 5")	3280 (10' 9")	3380 (11' 1")
		HX260ANL	2980 (9' 9")	3080 (10' 1")	3180 (10' 5")

* Deze waarde omvat de grootte van de kammen.

HX260AL/HX260ANL WERKBEREIK MONOGIEK

Einheit: mm (ft. in.)

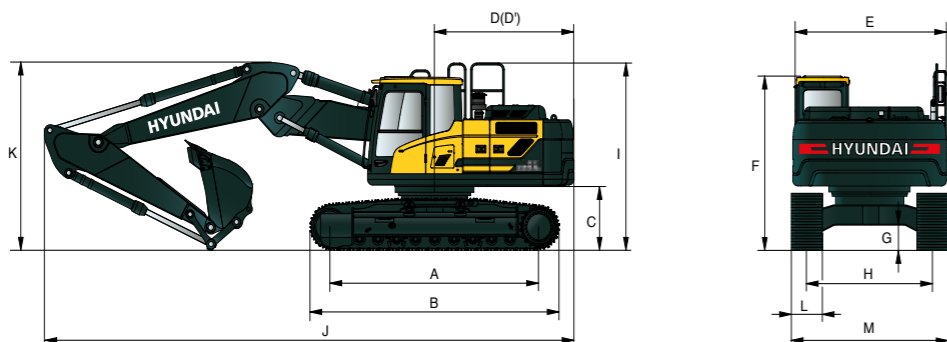


Gieklengte		5850 (19' 2")			
Armlengte		2100 (6' 11")	2500 (8' 2")	3050 (10' 0")	3600 (11' 10")
A	Max. graafbereik	9560 (31' 4")	9870 (32' 5")	10.360 (34' 0")	10.870 (35' 8")
A'	Max. graafbereik op de grond	9370 (30' 9")	9690 (31' 9")	10.190 (33' 5")	10.710 (35' 2")
B	Max. graafdiepte	6060 (19' 11")	6460 (21' 2")	7010 (23' 0")	7560 (24' 10")
B'	Max. graafdiepte (op 8' diepte)	5850 (19' 2")	6280 (20' 7")	6850 (22' 6")	7420 (24' 4")
C	Max. verticale muurgraafdiepte	5520 (18' 1")	5680 (18' 8")	6170 (20' 3")	6860 (22' 6")
D	Max. graafhoogte	9950 (32' 8")	10.020 (32' 10")	10.290 (33' 9")	10.560 (34' 8")
E	Max. kiephoogte	6800 (22' 4")	6900 (22' 8")	7150 (23' 5")	7430 (24' 5")
F	Min. zwenkadius voorzijde	3840 (12' 7")	3190 (10' 6")	3450 (11' 4")	3150 (10' 4")

AFMETINGEN & WERKBEREIK

HX260AL/HX260ANL AFMETINGEN 2-DELIGE GIEK

2-DELIGE GIEK van 5,90 m (19' 4") en ARM van 3,05 m (10' 0"), 2,1 m (6' 11"), 2,5 m (8' 2").



Eenheid: mm (ft. in.)

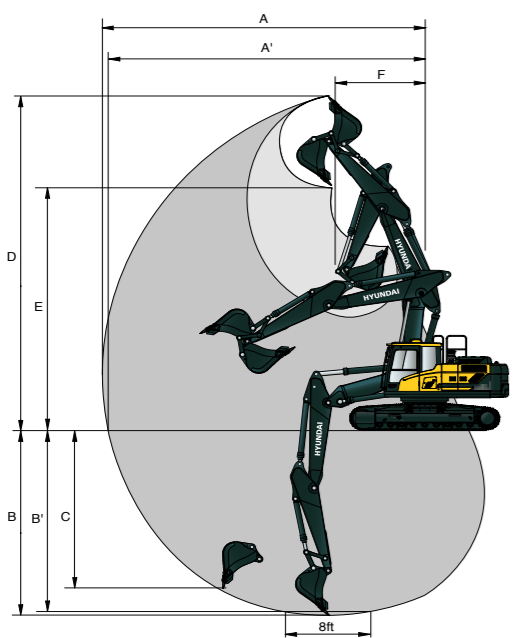
A	Lengte rijwerk h.o.h.	3830 (12' 7")
B	Totale lengte van de graafmachine	4640 (15' 3")
C	Bodemvrijheid van contragewicht	1110 (3' 8")
D	Zwenkradius achterzijde	3085 (10' 1")
D'	Lengte achterzijde	2990 (9' 10")
E	Totale breedte bovenwagen	2840 (9' 4")
F	Totale hoogte van de cabine	3050 (10' 0")
G	Min. bodemvrijheid	480 (1' 7")
H	Rupsbreedte	HX260AL 2580 (8' 6")
		HX260ANL 2380 (7' 10")
I	Totale hoogte van de beschermrail	3260 (10' 8")

Gieklengte		5900 (19' 4")			
Armlengte		3050 (10' 0")	2100 (6' 11")	2500 (8' 2")	3600 (11' 10")
J	Totale lengte	10.040 (32' 11")	10.170 (33' 4")	10.120 (33' 2")	10.030 (32' 11")
K	Totale lengte van de giek	3220 (10' 7")	3530 (11' 7")	3590 (11' 9")	3590 (11' 9")
L	Rupsplaatbreedte	DRIE KAMMEN			
		600 (1' 12")	700 (2' 4")	800 (2' 7")	900 (2' 11")
M	Totale breedte	HX260AL 3180 (10' 5")	3280 (10' 9")	3380 (11',1")	3480 (11' 5")
		HX260ANL 2980 (9' 9")	3080 (10',1")	3180 (10' 5")	

* Deze waarde omvat de grootte van de kammen.

HX260AL/HX260ANL WERKBEREIK 2-DELIGE GIEK

Eenheid: mm (ft. in.)



Gieklengte		5900 (19' 4")		
Armlengte		2100 (6' 11")	2500 (8' 2")	3050 (10' 0")
A	Max. graafbereik	9660 (31' 8")	9990 (32' 9")	10.500 (34' 5")
A'	Max. graafbereik op de grond	9470 (31',1")	9810 (32' 2")	10.320 (33' 10")
B	Max. graafdiepte	5750 (18' 10")	6120 (20',1")	6660 (21' 10")
B'	Max. graafdiepte (op 8" diepte)	5840 (19' 2")	6260 (20' 6")	6830 (22' 5")
C	Max. verticale muurgraafdiepte	4780 (15' 8")	5100 (16' 9")	5620 (18' 5")
D	Max. graafhoogte	10.880 (35' 8")	11.090 (36' 5")	11.470 (37' 8")
E	Max. kiephoogte	7660 (25' 2")	7870 (25' 10")	8250 (27',1")
F	Min. zwenkradius voorzijde	3280 (10' 9")	2990 (9' 10")	2730 (8' 11")

HEFCAPACITEIT

Waarde over voorkant Waarde over zijkant of 360 graden gedraaid

HX260AL MONOGIEK

Giek 5,85 m (19' 2") / arm 2,1 m (6' 11") / CWT 4600 kg / rupsplaten: 600 mm (24") drie-kams.

Hoogte hefpuunt m (ft)		Radius hefpuunt								Bij. max. bereik		
		3,0 m (9,8 ft)		4,5 m (14,8 ft)		6,0 m (19,7 ft)		7,5 m (24,6 ft)		Capaciteit	Bereik	
												m (ft)
7,5 m (24,6 ft)	kg									*7270	*7270	5,55
	lb									*16.030	*16.030	(18,2)
6,0 m (19,7 ft)	kg			*7460	*7460	*7010	6810			*7100	5540	6,77
	lb			*16.450	*16.450	*15.450	15.010			*15.650	12.210	(22,2)
4,5 m (14,8 ft)	kg			*9290	*9290	*7660	6580			6940	4610	7,49
	lb			*20.480	*20.480	*16.890	14.510			15.300	10.160	(24,6)
3,0 m (9,8 ft)	kg					*8710	6260	6810	4490	6320	4170	7,86
	lb					*19.200	13.800	15.010	9900	13.930	9190	(25,8)
1,5 m (4,9 ft)	kg					9330	5970	6670	4360	6140	4030	7,93
	lb					20.570	13.160	14.700	9610	13.540	8880	(26,0)
Grondlijn	kg			*14.080	8760	9150	5810	6590	4290	6340	4140	7,70
	lb			*31.040	19.310	20.170	12.810	14.530	9460	13.980	9130	(25,3)
-1,5 m (-4,9 ft)	kg			*13.680	8790	9120	5780			7070	4590	7,16
	lb			*30.160	19.380	20.110	12.740			15.590	10.120	(23,5)
-3,0 m (-9,8 ft)	kg	*16.680	*16.680	*12.330	8960	*9030	5940			*8540	5700	6,20
	lb	*36.770	*36.770	*27.180	19.750	*19.910	13.100			*18.830	12.570	(20,4)
-4,5 m (-14,8 ft)	kg											
	lb											

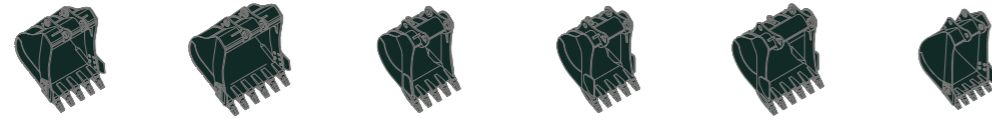
Giek 5,85 m (19' 2") / arm 2,5 m (8' 2") / CWT 4600 kg / rupsplaten: 600 mm (24") drie-kams.

Hoogte hefpuunt m (ft)		Radius hefpuunt								Bij. max. bereik		
		3,0 m (9,8 ft)		4,5 m (14,8 ft)		6,0 m (19,7 ft)		7,5 m (24,6 ft)		Capaciteit	Bereik	
												m (ft)
7,5 m (24,6 ft)	kg									*6080	*6080	6,00
	lb									*13.400	*13.400	(19,7)
6,0 m (19,7 ft)	kg					*6490	*6490			*5660	5130	7,14
	lb					*14.310	*14.310			*12.480	11.310	(23,4)
4,5 m (14,8 ft)	kg			*8570	*8570	*7220	6650	*6700	4650	*5580	4320	7,82
	lb			*18.890	*18.890	*15.920	14.660	*14.770	10.250	*12.300	9520	(25,7)
3,0 m (9,8 ft)	kg			*11.080	9640	*8340	6310	6840	4510	*5740	3930	8,18
	lb			*24.430	21.250	*18.390	13.910	15.080	9940	*12.650	8660	(26,8)
1,5 m (4,9 ft)	kg			*13.120	9020	9370	6000	6670	4360	5780	3790	8,25
	lb			*28.920	19.890	20.660	13.230	14.700	9610	12.740	8360	(27,1)
Grondlijn	kg			*13.980	8760	9150	5800	6560	4260	5950	3880	8,03
	lb			*30.820	19.310	20.170	12.790	14.460	9390	13.120	8550	(26,3)
-1,5 m (-4,9 ft)	kg	*11.520	*11.520	*13.860	8730	9080	5740	6550	4260	6540	4250	7,51
	lb	*25.400	*25.400	*30.560	19.250	20.020	12.650	14.440	9390	14.420	9370	(24,6)
-3,0 m (-9,8 ft)	kg	*17.870	17.830	*12.810	8860	9180	5830			7980	5140	6,61
	lb	*39.400	39.310	*28.240	19.530	20.240	12.850			17.590	11.330	(21,7)
-4,5 m (-14,8 ft)	kg			*10.080	9220					*8510	7660	5,12
	lb			*22.220	20.330					*18.760	16.890	(16,8)

- Hefcapaciteit op basis van ISO 10567.
- De hefcapaciteit van de HX-serie is niet groter dan 75% van het kantelmoment, met de machine op een stevige, vlakke bodem, of 87% van het maximale hydraulische vermogen.
- Het hefpuunt is de hijsaak op de achterkant van de bak (exclusief bakgewicht).
- (*) geeft de last aan beperkt door het hydraulische vermogen.

BAKSELECTIEGIDS

BAKKEN



Vulling volgens SAE m ³ (yd ³)	0,80 (1,05)	1,34 (1,75)	◆ 0,90 (1,18)	■ 0,87 (1,14)	■ 1,20 (1,57)	● 0,52 (0,68)
	0,92 (1,20)		◆ 1,05 (1,37)			
	1,10 (1,44)					
	1,20 (1,57)					

Capaciteit m ³ (yd ³)		Breedte mm (in)	Gewicht kg (lb)	Tanden (EA)	Aanbeveling mm (ft. in.)						
Vulling volgens SAE	Vulling volgens CECE	Zonder bakmesses			Monogiek van 5850 (19' 2")				2-delige giek van 5900 (19' 4")		
					Arm van 2100 (6' 11")	Arm van 2500 (8' 2")	Arm van 3050 (10' 0")	Arm van 3600 (11' 10")	Arm van 2100 (6' 11")	Arm van 2500 (8' 2")	Arm van 3050 (10' 0")
◆ 1,08 (1,41)	0,95 (1,24)	1170 (46,1")	1020 (2250)	5	●	●	●	○	●	●	●
◆ 1,27 (1,66)	1,11 (1,45)	1325 (52,2")	1100 (2430)	5	●	●	●	○	●	○	■
◆ 1,50 (1,96)	1,30 (1,70)	1515 (59,6")	1180 (2600)	5	●	●	●	■	○	■	▲
■ 1,27 (1,66)	1,11 (1,45)	1380 (54,3")	1290 (2840)	5	●	○	■	▲	●	○	■
■ 1,46 (1,91)	1,28 (1,67)	1535 (60,4")	1380 (3040)	6	○	○	■	▲	○	■	▲
● 1,16 (1,52)	1,00 (1,31)	1285 (50,6")	1380 (3040)	5	●	●	●	■	●	○	■

- ◆ Algemeen gebruik
- Zwaar gebruik
- Keien-HD

- Van toepassing op materialen met een dichtheid van 2100 kgf/m³ (3500 lbf/yd³) of minder
- Van toepassing op materialen met een dichtheid van 1800 kgf/m³ (3000 lbf/yd³) of minder
- Van toepassing op materialen met een dichtheid van 1500 kgf/m³ (2500 lbf/yd³) of minder
- ▲ Van toepassing op materialen met een dichtheid van 1200 kgf/m³ (2000 lbf/yd³) of minder

AANBOUWDEEL

Gieken en armen zijn gelast met een volledig sectioneel kokerprofiel met lage stressweerstand.
Monogiek van 5,85 m & 2-delige giek van 5,90 m en armen van 2,10 m, 2,50 m, 3,05 m, 3,60 m zijn leverbaar.

GRAAFKRACHT

HX260AL GRAAFKRACHT MONOGIEK

Giek	Lengte	mm (ft. in.)	5850 (19' 2")				Opmerking
	Gewicht	kg (lb)	2460 (5420)				
Arm	Lengte	mm (ft. in.)	2100 (6' 11")	2500 (8' 2")	3050 (10' 0")	3600 (11' 10")	Opmerking
	Gewicht	kg (lb)	1420 (3130)	1450 (3200)	1540 (3400)	1600 (3530)	
Graafkracht bak	SAE	kN	153,1 [166,1]	153,6 [167,2]	154,0 [167,2]	154,1 [167,2]	[]: Power Boost
		kgf	15.600 [16.940]	15.700 [17.050]	15.700 [17.050]	15.700 [17.050]	
		lbf	34.403 [37.350]	34.522 [37.590]	34.603 [37.590]	34.638 [37.590]	
	ISO	kN	177,2 [192,7]	177,8 [192,7]	178,2 [193,8]	178,4 [193,8]	
		kgf	18.100 [19.650]	18.100 [19.650]	18.200 [19.760]	18.200 [19.760]	
		lbf	39.819 [43.320]	39.957 [43.320]	40.051 [43.560]	40.092 [43.560]	
Uitbreekkracht arm	SAE	kN	159,2 [172,5]	134,3 [145,8]	113,3 [122,5]	103,1 [111,8]	[]: Power Boost
		kgf	16.200 [17.590]	13.700 [14.870]	11.500 [12.490]	10.500 [11.400]	
		lbf	35.777 [38.780]	30.188 [32.780]	25.461 [27.540]	23.170 [25.130]	
	ISO	kN	167,7 [182,1]	140,8 [153,3]	118,2 [127,8]	107,0 [116,0]	
		kgf	17.100 [18.570]	14.400 [15.630]	12.000 [13.030]	10.900 [11.830]	
		lbf	37.698 [40.940]	31.651 [34.460]	26.553 [28.730]	24.056 [26.080]	

Opmerking: giekgewicht inclusief armcilinder, leidingwerk en pen. Armgewicht omvat bakcilinder, koppeling en pen.

HX260AL GRAAFKRACHT 2-DELIGE GIEK

Giek	Lengte	mm (ft. in.)	5900 (19' 4")			Opmerking
	Gewicht	kg (lb)	3000 (6610)			
Arm	Lengte	mm (ft. in.)	2100 (6' 11")	2500 (8' 2")	3050 (10' 0")	Opmerking
	Gewicht	kg (lb)	1420 (3130)	1450 (3200)	1540 (3400)	
Graafkracht bak	SAE	kN	153,1 [166,1]	153,6 [167,2]	154,0 [167,2]	[]: Power Boost
		kgf	15.600 [16.940]	15.700 [17.050]	15.700 [17.050]	
		lbf	34.403 [37.350]	34.522 [37.590]	34.603 [37.590]	
	ISO	kN	177,2 [192,7]	177,8 [192,7]	178,2 [193,8]	
		kgf	18.100 [19.650]	18.100 [19.650]	18.200 [19.760]	
		lbf	39.819 [43.320]	39.957 [43.320]	40.051 [43.560]	
Uitbreekkracht arm	SAE	kN	159,2 [172,5]	134,3 [145,8]	113,3 [122,5]	[]: Power Boost
		kgf	16.200 [17.590]	13.700 [14.870]	11.500 [12.490]	
		lbf	35.777 [38.780]	30.188 [32.780]	25.461 [27.540]	
	ISO	kN	167,7 [182,1]	140,8 [153,3]	118,2 [127,8]	
		kgf	17.100 [18.570]	14.400 [15.630]	12.000 [13.030]	
		lbf	37.698 [40.940]	31.651 [34.460]	26.553 [28.730]	

Opmerking: giekgewicht inclusief armcilinder, leidingwerk en pen. Armgewicht omvat bakcilinder, koppeling en pen.

STANDAARD/OPTIONELE APPARATUUR

HYDRAULISCH SYSTEEM	STD
Elektronische pomplijerregeling (EPFC)	
3 vermogensstanden, 2 werkstanden, gebruikersmodus	•
Variabele power controle	•
Pomplijerregeling	•
Opbrengstregeling werktuigmodus	•
Automatische stationaire loop motor	•
Elektronische parkeerrem voor de zwenking	•
Regeling voor automatische uitschakeling motor	•
Elektronische ventilatorregeling	•
Hyundai bio-hydraulische olie (HBHO)	•

CABINE & INTERIEUR	STD
Cabine conform ISO-norm	
Ruitenwisser uitklapbare ruit	•
Radio/USB-speler	•
Handsfree-systeem voor mobiele telefoon, met USB	•
12-volt-voedingsuitgang (omvormer 24V DC / 12V DC)	•
Elektrische claxon	•
Stalen allweathercabine met 360°-zicht	•
Veiligheidsglas - getemperd glas	•
Veiligheidsglas - gelaagd glas, voorruit & glas	•
Inklapbare, schuivende voorruit	•
Schuivende zijruit (links)	•
Vergrendelbare deur	•
Opbergbox voor warm & koud	•
Opbergvak	•
Asbak & sigarettenaansteker	•
Transparant cabinedak overtrek	•
Zonnescherm	•
Deur- en cabinesloten, één sleutel	•
Verschuifbare joystick	•
Hoogteverstelling console	•
Automatische klimaatregeling	
Airconditioning & verwarming	•
Ontwaseming	•
Gecentraliseerde bewaking	
8"-lcd-display	•
Motortoerenteller of dagteller/versn.m.	•
Temperatuurmeter motorkoelvlloeistof	•
Max. vermogen	•
Lage snelheid/hoge snelheid	•
Automatische stationaire loop	•
Overbelasting	•
Indicators	•
ECO-meters	•
Batterijmeter	•
Hydr. olietemperatuurmeter	•
Waarschuwingen	•
Communicatiefout	•
Lege accu	•
Klok	•
Cabineverlichting	•
Regenscherm voorruit cabine	•
Stalen afdekking cabinedak	•
Stoel	
Verstelbare luchtgeveerde stoel met verwarming	•
Mechanisch geveerde stoel met verwarming	•
FOG voor cabine (ISO 10262) niveau 2	
FOG (Falling Object Protective Structure - beveiligingsconstructie tegen vallende objecten) - ISO 10262 niveau 2	•
Cabine ROPS	
ROPS (Roll Over Protective Structure - rolbeugelbeschermingsconstructie) - ISO 1211 7-2	•

VEILIGHEID	STD
Accuhoofdschakelaar	•
Achteruitrijcamera	•
AAVM (Geavanceerd rondomzichtsysteem)	•
Vier werklampen aan de voorzijde (2 op de giek gemonteerd, 2 op het voorste frame)	•
Rijalarm	•
Werklamp achter	•
Zwaailamp	•
Automatische zwenkrem	•
Vasthoudsysteem giek	•
Vasthoudsysteem arm	•
Veiligheidsklep voor giekcilinder met waarschuwingssysteem voor overbelasting	•
Veiligheidsafsluiter voor armcilinder	•
Zwenkvergelings-systeem	•
Drie buiten-achteruitkijkspiegels	•
Frontbescherming - gaasnet	•

OVERIGE	STD
Gieken	
Mono van 5,85 m, 19' 2"	•
2-delig van 5,90 m, 19' 4"	•
Armen	
2,10 m, 6' 11"	•
2,50 m, 8' 2"	•
3,05 m, 10' 0"	•
3,60 m, 11' 10"	•
Zelfdiagnosesysteem	•
Hi MATE (voertuigmanagementsysteem op afstand)	•
Accu's (2 x 12 V x 100 Ah)	•
Set leidingwerk enkele functie (sloophamer, etc.)	•
Set leidingwerk dubbele functie (grijper, etc.)	•
2-weg proportionele RCV- & pedaalbedieningskeuze	•
Roterende leidingset	•
Leidingwerk snelwissel	•
Engcon tiltrotator snelwissel	•
Systeem met enkel pedaal voor rechtuit rijden	•
Accumulator voor het neerlaten van uitrustingsstukken	•
Wisselklep patronen (2 patronen)	•
Nauwkeurige zwenkregeling	•
Gereedschapset	•

ONDERWAGEN	STD
Bodembescherming onderwagen (extra)	•
Bodembescherming onderwagen (normaal)	•
Rupsplaten	•
Drie-kams rupsplaten (600 mm, 1' 12")	•
Drie-kams rupsplaten (700 mm, 2' 4")	•
Drie-kams rupsplaten (800 mm, 2' 7")	•
Drie-kams rupsplaten (900 mm, 2' 11")	•
Rupsbeschermerail	•

* Standaard en optionele apparatuur kan verschillen. Neem contact op met uw Hyundai-dealer voor meer informatie. De machine kan afwijken als gevolg van internationale normen.

* Op de foto's kunnen aanbouwdelen en optionele uitrusting afgebeeld zijn die in uw land niet leverbaar zijn.

* Materialen en specificaties zijn onderhevig aan verandering zonder melding vooraf.

* Alle Britse maten zijn afgerond naar de dichtstbijzijnde pound- of inch-waarde.





VAN DER SPEK VIANEN B.V.

De Limiet 14
4131 NR Vianen
+31 347 362 666
info@vanderspek.nl

WWW.VANDERSPEK.NL

SNELWEG NAAR SERVICE EN SUPPORT